

## ДВИГАТЕЛИ ЗА ХОДОВ МЕХАНИЗЪМ НА ТЕЛФЕРИ MOTORS FOR TRAVELING MECHANISMS OF HOISTS

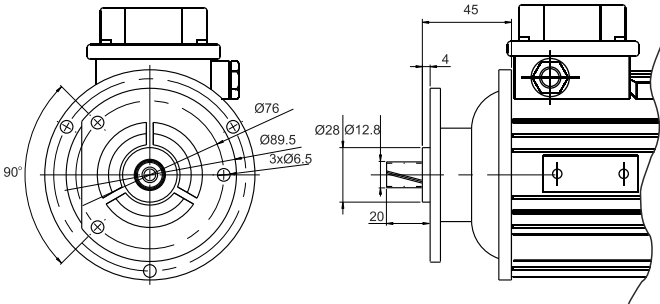
Режим на работа S4 - 240h-1; Продължителност на включване - 40%  
Duty Cycle S4 - 240h-1; Cyclic duration factor - 40%

Мощност		Тип	Честота на въртене	Ток	Пусков момент	Спирачен момент
Power	H.P.	Type	Rotational speed	Current	Starting torque	Breaking torque
kW	Hp	-	min-1	A	N.m	N.m
0,04	0,05	MA 56 A - 6T	910	0,4	1,12	
0,04	0,05	MA 56 A - 6B	910	0,4	1,12	0,5
1,18	0,25	MA 63 B - 4	1380	0,61	2,6	
1,18	0,25	MA 63 B - 4B	1380	0,61	2,6	1,4
0,12	0,16	MA 63 B - 6B	900	0,8	2,5	1,4
0,25	0,37	MA 71 A - 4B	1380	0,8	3,7	3
0,37	0,50	MA 71 B - 4B	1400	1,15	5,7	3
0,25	0,34	MA 71 B - 6	900	0,95	6,5	
0,25	0,34	MA 71 B - 6B	900	0,95	6,5	6
0,55	0,75	MA 71 C - 4B	1360	1,7	8,5	6
0,37	0,50	MA 71 C - 6B	900	1,2	10,5	6
0,37	0,50	MA 71 C - 6B	900	1,2	10,5	3
0,06/0,18	0,08/0,25	MA 71 B - 12/4B	450/1400	0,6/0,7	3,8/3,8	3
0,06/0,12	0,08/0,16	MA 71 B - 12/6B	450/900	0,6/0,8	3,8/3,8	3
0,06	0,08	MA 71 B - 12B	450	0,6	2,3	3
0,55	0,75	MA 80 Ak - 4B	1380	1,7	9	8
0,75	1,00	MA 80 A - 4B	1380	2,2	14	8
0,08/0,25	0,11/0,34	MA 80 A - 12/4B	450/1420	1,3/1,2	6,5/6,5	8
1,10	1,50	MA 80 B - 4B	1390	2,9	20	8
0,55	0,75	MA 80 B - 6B	930	1,9	11	8
0,12/0,37	0,16/0,50	MA 80 B - 12/4B	450/1400	1,2/1	6,5/6,5	8
0,12/0,25	0,16/0,37	MA 80 B - 12/6B	450/900	1,25/1	6,5/6,5	8
0,18/0,37	0,24/0,50	MA 80 C - 12/6B	450/900	1,9/1,5	7,2/7,7	8
1,10	1,50	MA 90 S - 4B	1400	2,7	24	12÷15
0,18/0,55	0,24/0,75	MA 90 S - 12/4B	450/1420	1,4/1,4	7,0/7,0	12÷15
0,25/0,75	0,34/1,00	MA 90 L - 12/4B	450/1420	2,1/2,2	9,1/9,1	12÷15
0,37/1,10	0,50/1,50	MA 90 LL - 12/4B	450/1420		13,5/13,5	12÷15
0,37/1,10	0,50/1,50	MA 100 L - 12/4B	450/1420		12,0/18,0	15÷30
0,37/0,75	0,50/1,00	MA 100 L - 12/6B	450/1420		12,0/16,0	15÷30

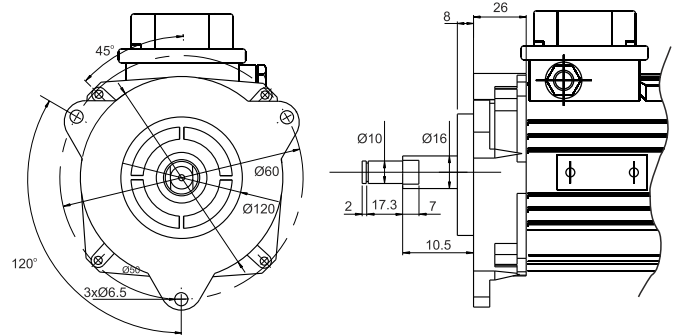
\* Наличието на буква **B** в означението на двигателя, означава наличие на спирачка

\* Presence of mark **B** in motor's identification means presence of brake

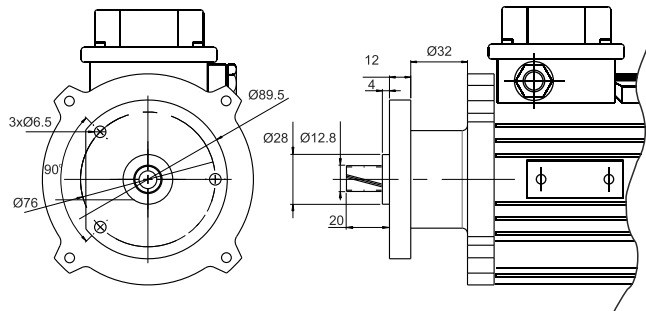
**габ.56**  
ФЛАНЕЦ F76



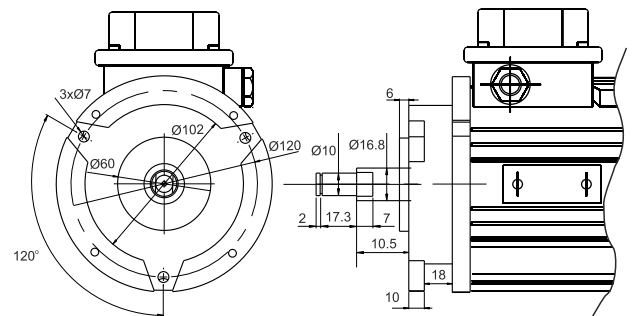
**габ.63**  
ФЛАНЕЦ F120



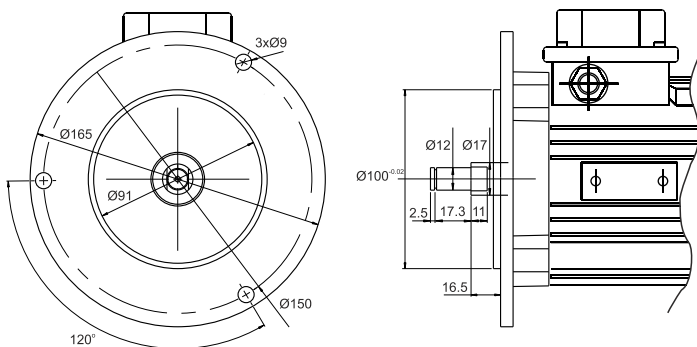
**габ.71**  
ФЛАНЕЦ F76



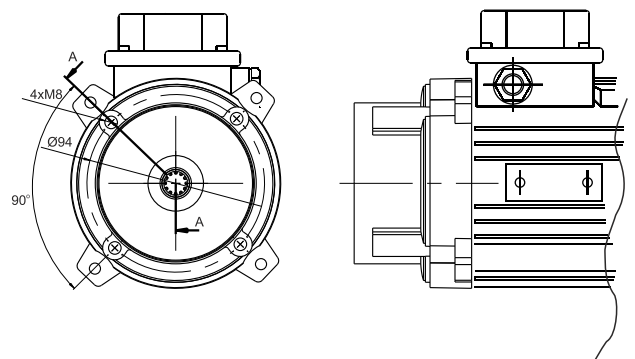
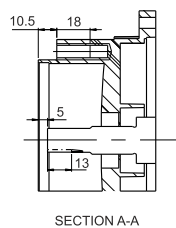
**габ.71**  
ФЛАНЕЦ F120



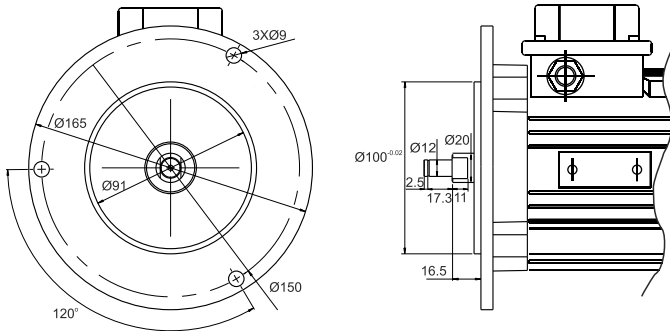
**габ.71**  
ФЛАНЕЦ F150



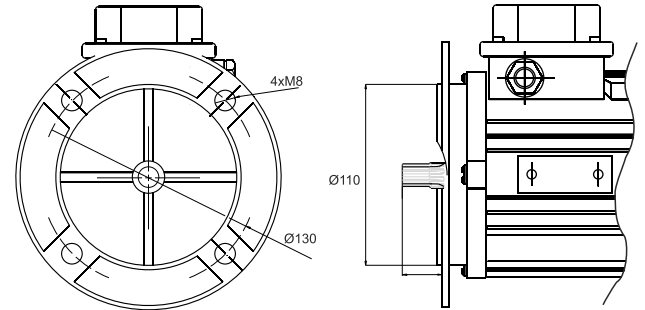
**габ.71**  
ФЛАНЕЦ ТИП ТУНЕЛ



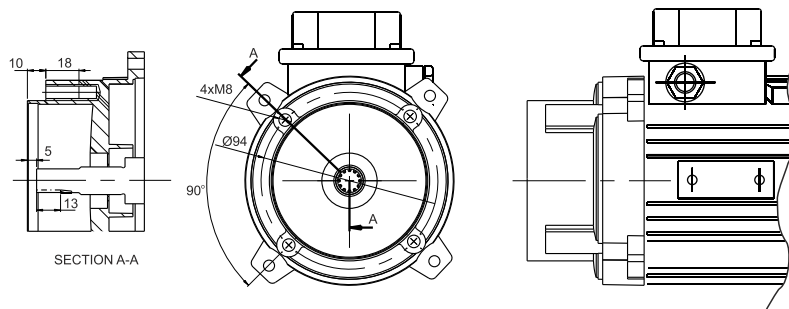
**габ.80**  
ФЛАНЕЦ F150



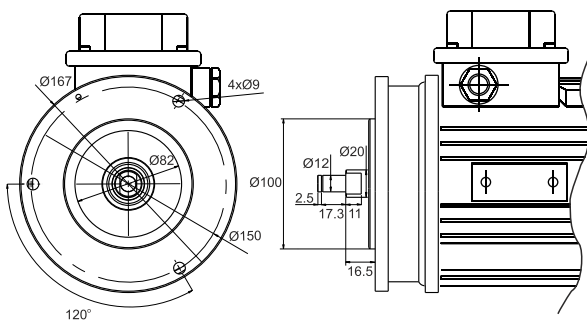
**габ.80**  
ФЛАНЕЦ F130



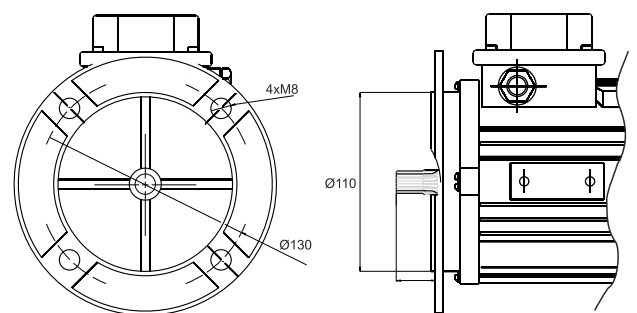
**габ.80**  
ФЛАНЕЦ ТИП ТУНЕЛ



**габ.90**  
ФЛАНЕЦ F150



**габ.90**  
ФЛАНЕЦ F130



## ДВИГАТЕЛИ ЗА ГЛАВНИЯ ПОДЕМ НА ТЕЛФЕРИ MOTORS FOR MAIN LIFTING OF HOISTS

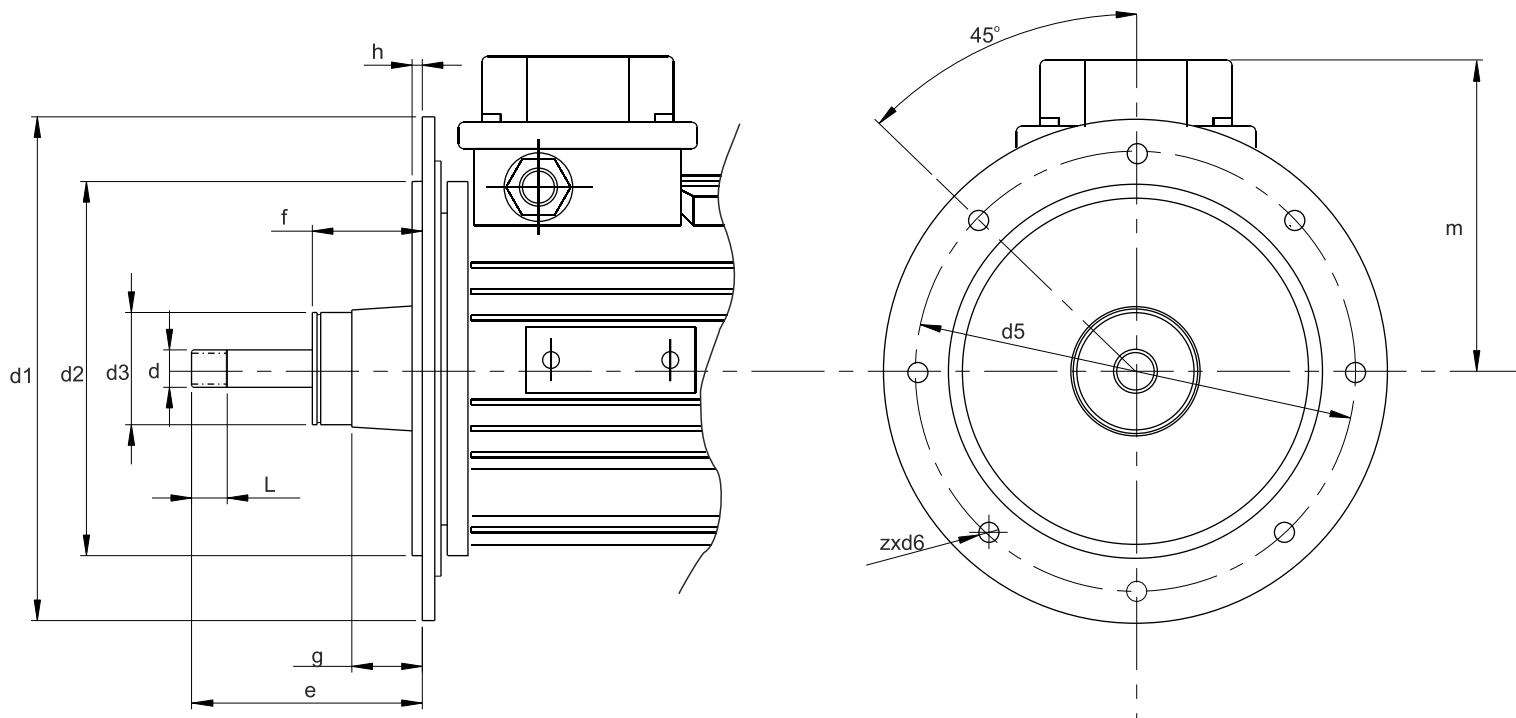
Режим на работа S4 - 240h-1; Продължителност на включване - 40%  
Duty Cycle S4 - 240h-1; Cyclic duration factor - 40%

Мощност		Тип	Честота на въртене	Ток	Пусков момент	Спирачен момент	
Power	H.P.	Type	Rotational speed	Current	Starting torque	Breaking torque	
kW	Hp	-	min-1	A	N.m	min	max
1,50	2,00	MA 100 L - 6B	920	3,8	30	30	35
3,00	4,00	MA 112 MB - 6B	930	7,6	60	60	65
4,50	5,50	MA 112 MC - 6B	920	12,0	70	80	80
8,00	10,70	MA 132 MC - 6B	930	20,0	120	120	130
0,83/2,50	0,12/3,40	MA 112 MA - 12/4B	430/1400	5,8/6,0	32	40	50
1,66/5,00	2,20/6,70	MA 132 M - 12/4B	460/1400	8,4/10,8	52	70	80

\* Наличието на буква **B** в означението на двигателя, означава наличие на спирачка

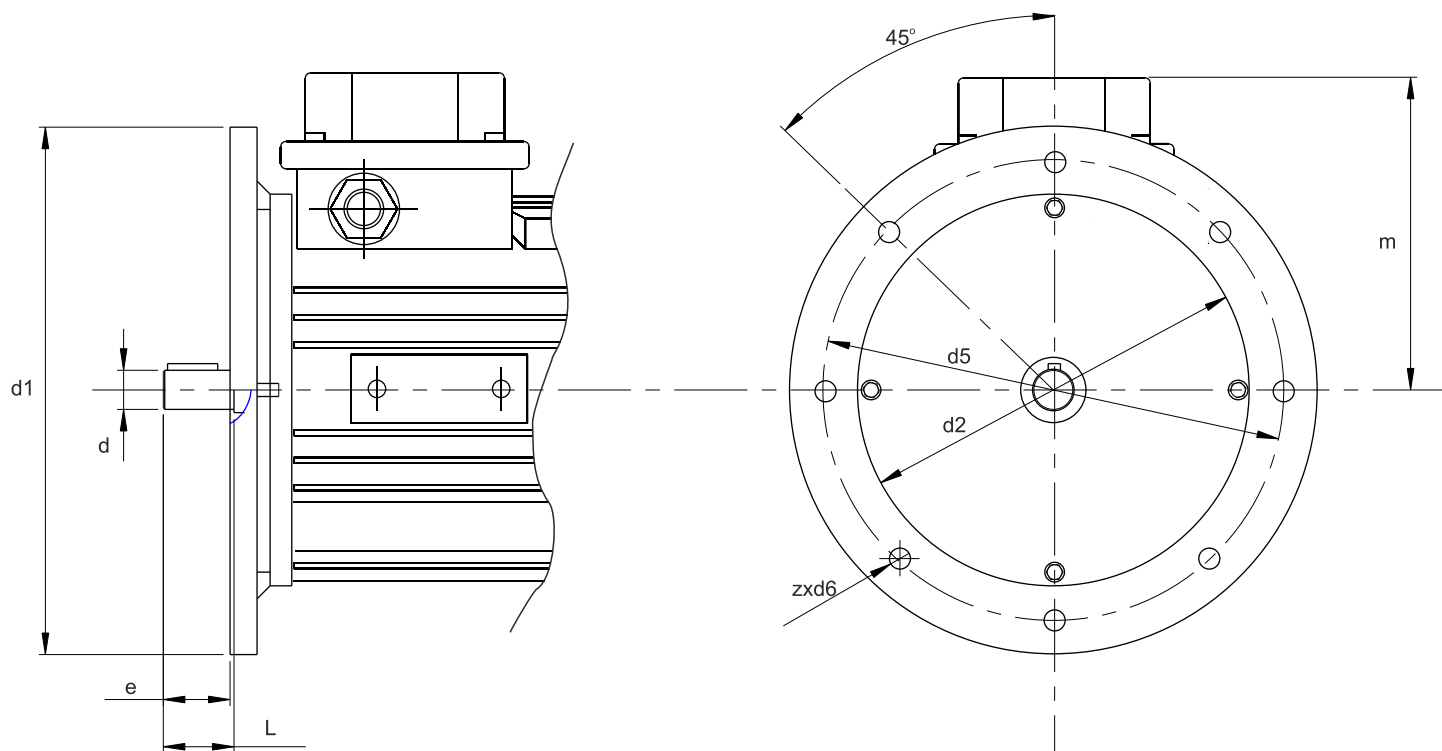
\* Presence of mark **B** in motor's identification means presence of brake

ВАРИАНТ 1  
VERSION 1



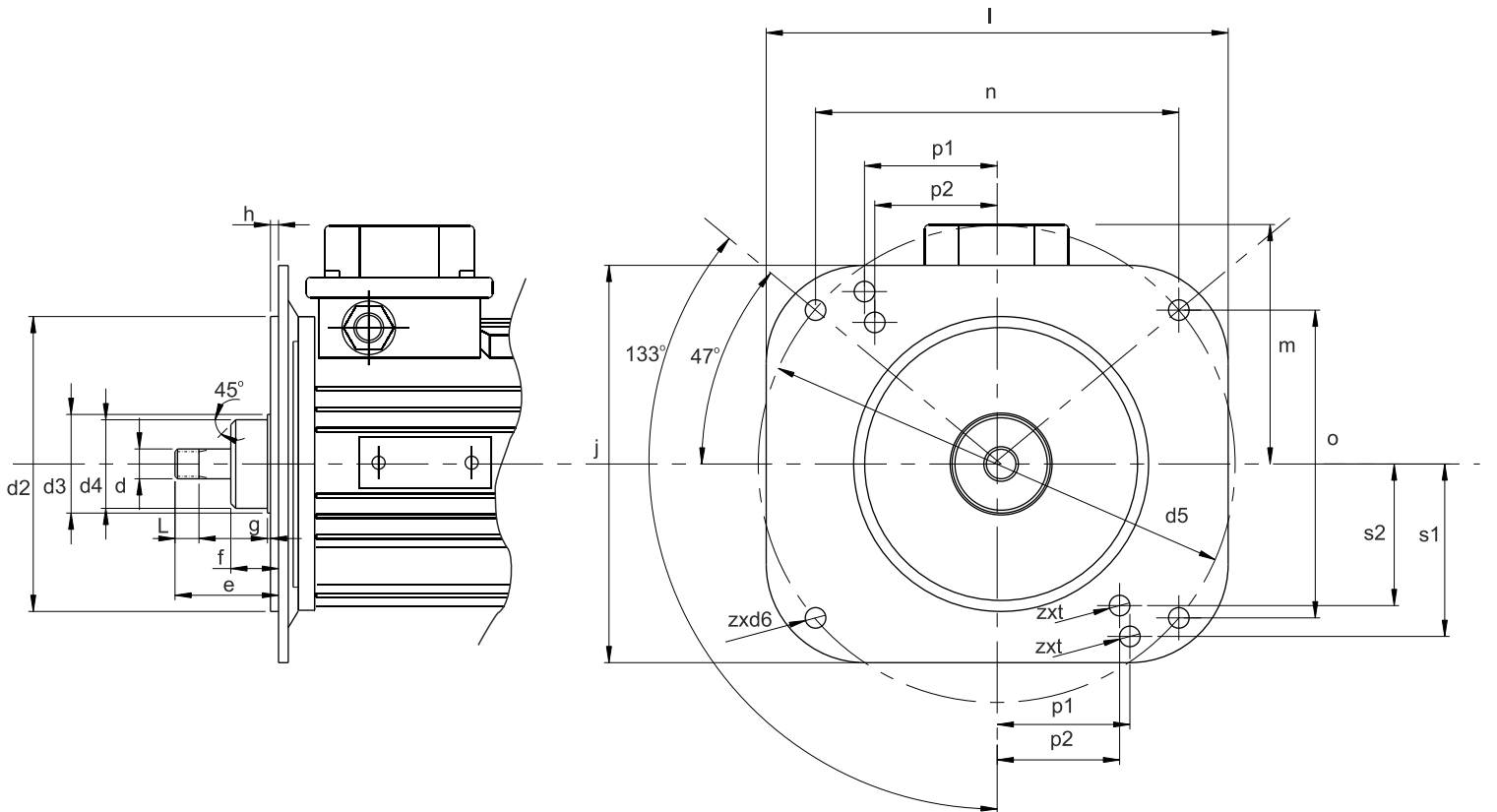
Type	e	f	g	h	m	d1	d2	d3	d5	zxd6	d	L
MA 100L-6B	125	73	44.4	4	165	260	185	75	226	8x9	25x1.5x16S3aX	27
MA 112MB-6B	138	83	51.5	5	172	345	262	80	312	7x11	30x1.5x18S3aX	32
MA 112MC-6B	168	83	51.5	5	172	345	262	80	312	7x11	30x1.5x18S3aX	32
MA 132MC-6B	146	110	75	5	212	418	325	105	380	8x13	40x2.0x18S3aX	38

ВАРИАНТ 2  
VERSION 2



Type	e	m	d1	d2	d5	zxd6	d	L
MA 100 L-6B	25	165	223	185	203	8x8.5	20	30
MA 112 MB-6B	28	172	302	262	283	8x8.6	25	33
MA 112 MC-6B	28	172	302	262	283	8x8.7	25	33
MA 132 MC-6B	29	212	368	325	346	8x8.8	30	34

ВАРИАНТ 3  
VERSION 3



Type	, mm																				
	e	f	g	h	m	i	j	d2	d3	d4	d5	zxd6	d	n	o	L	p1	p2	s1	s2	t
MA 112 MB-6B	87	25	9	9	172	300	280	242	90	80	330	4x13	30x1.25x9g	241.3	225	32.6	102	101	123	101	2x14
MA 112 MC-6B	87	25	9	9	172	300	280	242	90	80	330	4x13	30x1.25x9g	241.3	225	32.6	102	101	123	101	2x14
MA 132 MC-6B	87	25	9	9	172	300	280	242	90	80	330	4x13	30x1.25x9g	241.3	225	32.6	102	101	123	101	2x14
MA 112 M-12/4B	87	25	9	9	172	300	280	242	90	80	330	4x13	30x1.25x9g	241.3	225	32.6	102	101	123	101	2x14
MA 132 MA-12/4B	87	25	9	9	172	300	280	242	90	80	330	4x13	30x1.25x9g	241.3	225	32.6	102	101	123	101	2x14