

„ЕКО-СВЕЖЕСТ 01“

Save Energy

Компактна Вентилационна Система

Много от съвременните домове се отопляват със системи на твърдо гориво. В болшинството случаи отоплителната система е проектирана непрофесионално и не е предвидено постъпването на свеж въздух в помещението. Въпреки общоприетото схващане - периодичното отваряне на врати и прозорци не е ефективно решение на проблема.

Когато постъпващият в помещението свеж въздух е недостатъчен, резултатът е липса на кислород и непълно горене, при което в помещението се отделя въглероден оксид CO, силно отровен газ без мирис и цвят.

CO застрашава нашия живот и здраве, и е причина за нещастните случаи при отопление на твърдо гориво.

За да се осигури здравословен микроклимат, при отопление с камина или печка на твърдо гориво в помещението трябва да постъпва свеж въздух поне 4 m³/h за всеки киловат от топлинната мощност (при камина с открит огън, необходимостта от свеж въздух е многократно по-голяма).

Предвид нуждата от надналягане в помещението с камина или печка на твърдо гориво, употребата на вентилационна система, която доставя чист въздух е от особено значение, както за доброто горене, така и за нашето здраве.

Ние предлагаме решение на този проблем, чрез серия КОМПАКТНИ ВЕНТИЛАЦИОННИ СИСТЕМИ - „ЕКО-СВЕЖЕСТ“.

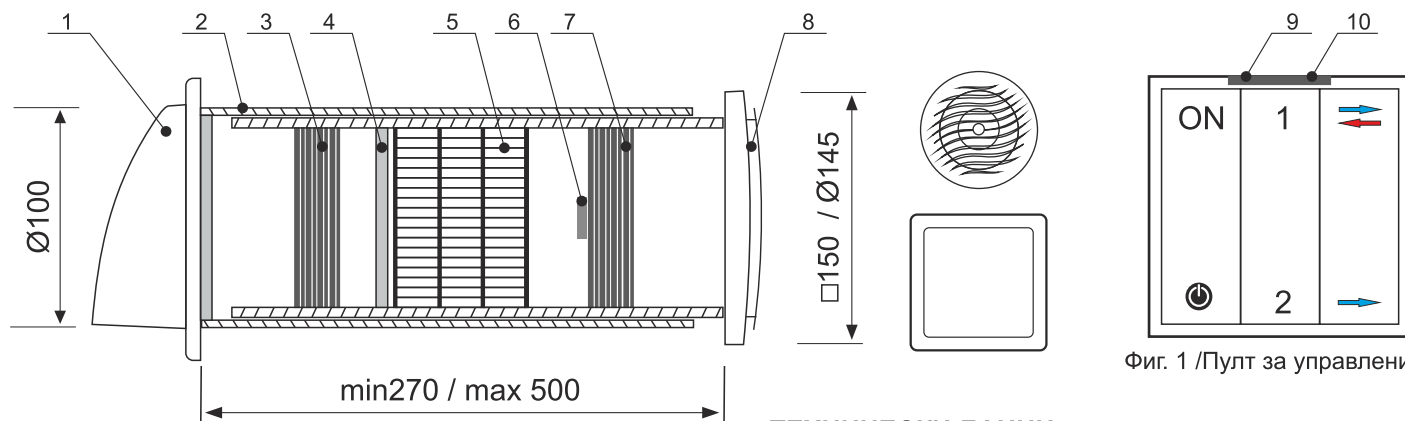
Компактната вентилационна система „ЕКО-СВЕЖЕСТ 01“ създава здравословен микроклимат, като доставя в помещението чист, филтриран, наситен с кислород и отрицателно заредени йони въздух.

Системата пречиства постъпващия в помещението въздух от миризми, прах, бактерии и отработени автомобилни газове. В уреда е вграден хидростат, който успешно контролира влажността в помещението, поддържа я в границите под 75% , което ограничава процеса на овлажняване и предотвратява образуването на плесен и мухъл.

Отделяните при работа на уреда отрицателно заредени йони действат антисептично, подтискат развитието на болестотворните микроорганизми - вируси и бактерии, предпазвайки от инфекции и остри респираторни заболявания. Йонизираният въздух повишава работоспособността, премахва умората, влияе положително на самочувствието и подпомага възстановяването след продължителни и тежки боледувания и има благотворно въздействие при състояния на бронхиална астма, респираторни заболявания, мигрена, неврози и сърдечно-съдови проблеми.

КОМПАКТНИ ВЕНТИЛАЦИОННИ СИСТЕМИ - „ЕКО-СВЕЖЕСТ 01“:

- Осигурява свеж въздух и здравословен микроклимат в помещението;
- Пречиства и йонизира входящия въздух;
- Отвежда застоялия въздух извън помещението;
- Създава надналягане, подпомагайки пълното горене и отвеждане на димните газове;
- Контролира влажността и предотвратява разпространението на мухъл и плесен в помещението;
- Използването на режим „регенериране“ води до значително намаляване на топлинните загуби.



Фиг. 1 /Пулт за управление/

„ЕКО-СВЕЖЕСТ 01“ е съставена от:

1. Външна предпазна решетка – предпазва системата от влага, дори и при проливни дъждове и навявания.
2. Телескопичен въздуховод – позволява регулиране дължината на уреда съобразно дебелината на стената.
3. Всмукателен вентилатор – двускоростен, позволяващ регулиране на дебита от 45m³/h в нощен, безшумен режим на работа, на 70m³/h при дневен режим..
4. Филтър с активен въглен – гарантира чистота на постъпващия въздух дори в силно замърсени градски и промишлени райони. Изчиства въздуха от мирис, прах, бактерии, сажди, отработени автомобилни газове и други;
5. Теплообменник – способства за значително снижение на температурните загуби при вентилация на помещението.
6. Йонизатор – насища въздуха с отрицателно заредени йони.
7. Нагнетателен вентилатор - двускоростен, позволяващ регулиране на дебита от 45m³/h в нощен, безшумен режим на работа, на 70m³/h при дневен режим.
8. Декоративна решетка – не заема пространство от помещението, може да бъде изпълнена в различни цветове.
9. Сензор за влага – включва вентилацията когато влажността надвиши 75%.
10. Датчик въглероден оксид (CO): Включва входящия вентилатор в режим AIR FLOW → 70m³/h при отделянето на CO в помещението.

ПУЛТ ЗА УПРАВЛЕНИЕ (Фиг. 1)

ON - включва системата

Standby

Вентилаторът и йонизаторът са спрени, но се поддържат в режим на гонвост. Системата следи за появата на въглероден оксид (CO) във въздуха на помещението и ако се установи наличие на вредния газ, автоматично включва входящия вентилатор на максимална скорост, създавайки надналягане, което увеличава тягата, като атмосферния кислород (O₂) способства за пълното горене, а надналягането за отвеждане на димните газове през комина. Системата следи влажността в помещението и когато тя надвиши 75% автоматично включва вентилатора и йонизатора. Те спират 10 мин. след като влажността в помещението се понижи под 75%.

FAN SPEED – Управява скоростта на вентилатора. Избор на скорост на вентилатора:

1. първа скорост – 45m³/h нощен, безшумен режим на работа
2. втора скорост максимална 70m³/h дневен режим на работа.

AIR FLOW →

– Режим „Приток на въздух“ – системата постоянно подава чист въздух отвън на вътре.

AIR FLOW ↔

(ползва се при неработеща камина)
- Режим (Реверсивна вентилация с регенерация на топлинна енергия). Системата нагнетява чист атмосферен въздух отвън на вътре и изхвърля замърсения от помещението въздух навън. Осигурена е регенерация на топлина – процес на връщане на топлината от излизания замърсен, но топъл стаен въздух.

Топлият въздух, отделен от помещението, минавайки през теплообменника, отдава голяма част от топлината на последващия постъпващ в помещението чист, но студен въздух. Това съществено намалява загубите на топлинна енергия в студените зимни дни. Лятото се наблюдава обратния процес - хладния въздух от климатизираното помещение, минавайки през теплообменника, охлажда постъпващия в помещението топъл и чист въздух. В теплообменника се постига ефективност на регенерация превишаваща 90%.

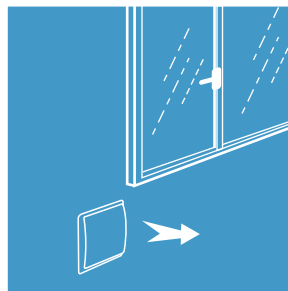
ТЕХНИЧЕСКИ ДАННИ

Модел	Номинално напрежение	Максимален дебит	Консумирана мощност вентилатор	Максимална честота на въртене	IP
	Hz/V	m ³ /h	W	min ⁻¹	
01	50/230	45 / 70	5,5 / 9,2	1350 / 2650	X4

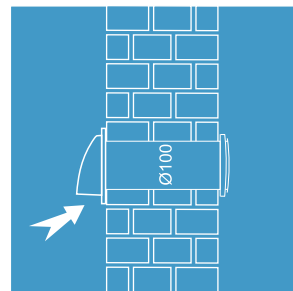
РАЗМЕРИ /мм/

Минимална дебелина на стената 27 см.
Максимална дебелина на стената 50 см.

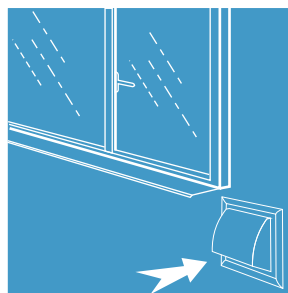
* След предварителна заявка е възможно изработването на вентилационна система, съобразена с различни от горепосочените дебелини на стената.



Отвътре



Монтаж в стена



Отвън



Филтър

Фиг. 2

ВАЖНО: При работеща камина, да се използва само режим AIR FLOW → „Приток на въздух“

ОТ ПРОИЗВОДИТЕЛЯ:

Препоръчва се "ЕКО- СВЕЖЕСТ 01" да работи в режим AIR FLOW ↔ на първа скорост 24 часа в денонощието, при неработеща камина. Дишате свеж, здравословен въздух, като цената на потребяваното електричество е 0,88 лв. на месец, при непрекъсната работа на системата.

„Еко-Фреш“ Economic	„Еко-Фреш“К Standard	„Еко-Фреш“ Comfort
<ul style="list-style-type: none"> ✓ Филтър с активен въглен ✓ Две скорости 	<ul style="list-style-type: none"> ✓ Реверсивност на въздушния поток ✓ Керамичен теплообменник ✓ Хидростат ✓ Филтър с активен въглен ✓ Фин филтър 	<ul style="list-style-type: none"> ✓ Реверсивност на въздушния поток ✓ Керамичен теплообменник ✓ Хидростат ✓ Филтър с активен въглен ✓ Фин филтър ✓ Йонизатор ✓ Датчик за въглероден оксид